



PORTABLE TURNTABLE

Quick Start Owner's Manual

BOX CONTENTS

- IPTUSB
- POWER TRANSFORMER
- USB CABLE
- SOFTWARE INSTALLATION CD

Manual de inicio rápido del usuario (*ESPAÑOL*)

CONTENIDO DE LA CAJA

- IPTUSB
- TRANSFORMADOR DE CORRIENTE
- CORDÓN USB
- CD DE INSTALACIÓN

Kurzbedienungsanleitung (*DEUTSCH*)

INHALT DER VERPACKUNG

- IPTUSB
- NETZTRAFO
- USB KABEL
- INSTALLATIONS-CD

Guide d'utilisation simplifié (*FRANÇAIS*)

CONTENU DE LA BOÎTE

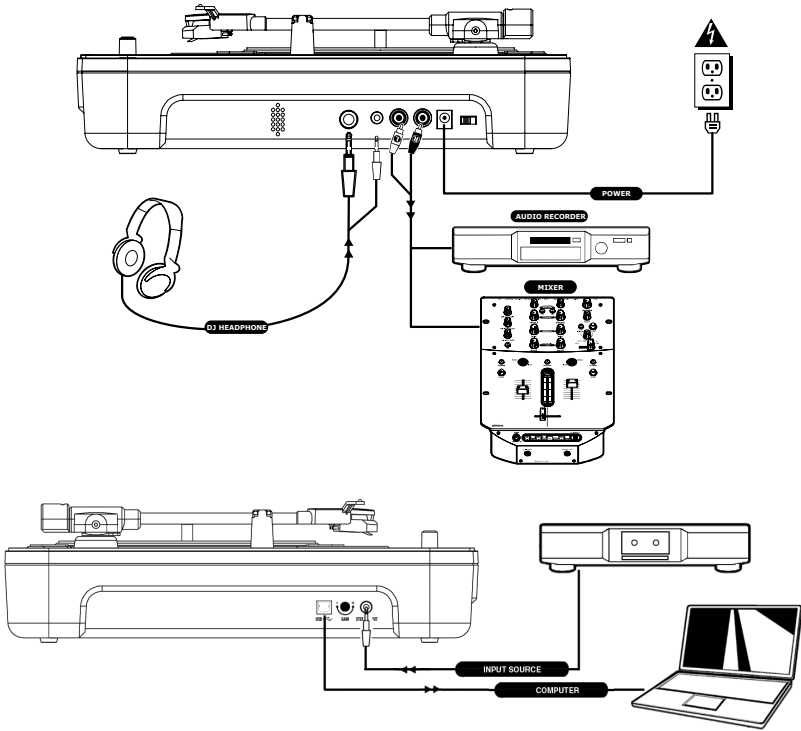
- IPTUSB
- TRANSFORMATEUR DE PUISSANCE
- CÂBLE USB
- CD D'INSTALLATION

Manuale rapido di utilizzazione (*ITALIANO*)

CONTENUTO DELLA CONFEZIONE

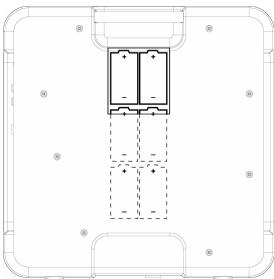
- IPTUSB
- TRASFORMATORE
- CAVO USB
- CD D'INSTALLAZIONE

QUICK SETUP GUIDE (ENGLISH)



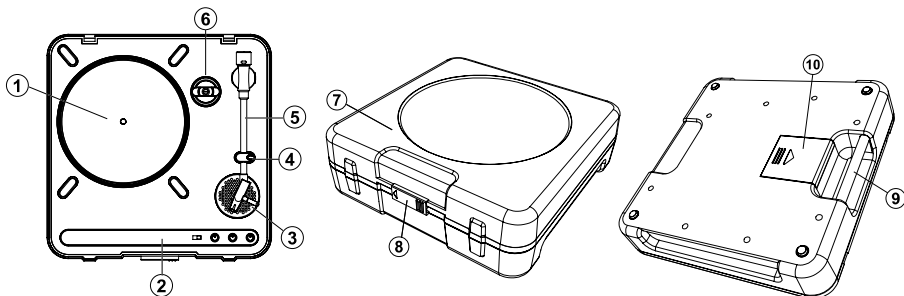
1. Make sure all items listed on the front of this guide are included in the box.
2. **READ SAFETY INSTRUCTION BOOKLET BEFORE USING THE PRODUCT.**
3. Study this setup diagram.
Note: This turntable can be used as a standalone unit, as well as with the items listed in the quick setup diagram.
4. Make sure all devices are turned off and all faders and gain knobs are set to "zero"
5. Connect all stereo input sources as indicated in the diagram.
6. Connect the stereo output devices to power amplifier(s), tape decks, and/or other audio devices.
7. Plug all devices into power.
8. Switch everything on in the following order.
 - Turntable
 - Mixer (not included)
 - last, any amplifiers or output devices (not included)
9. When turning off, always reverse this operation by,
 - turning off amplifiers (not included)
 - mixer (not included)
 - Turntable
10. Go to <http://www.ion-audio.com> for product registration.

More information about this product may be found at <http://www.ion-audio.com>



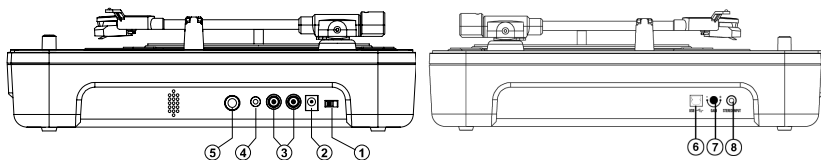
BATTERY INSTALLATION

This product can be powered by 6 "D" Cell batteries. They should be loaded as show above, with the positive end toward the handle.



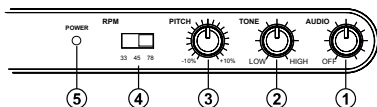
PRODUCT FEATURES

- 1. Platter:** Place your record on the platter.
- 2. Control Panel:** Please see the alternate detailed section on the control panel features.
- 3. On Board Speaker:** Use this speaker to listen to the audio.
- 4. Tone Arm Clip:** Use this clip to secure your tonearm when storing and transporting the unit.
- 5. Tonerarm:** This unit comes with a ready to use pre-balanced tonearm and cartridge. The cartridge is user replaceable with parts from your distributor located in the warranty guide. **The platter starts spinning once the tonearm is lifted over the record.**
- 6. 45 Adapter:** Use this adapter with 45 rpm records.
- 7. Dust Cover:** This cover protects the turntable from dust and abuse while not in use or while in transport.
- 8. Dust Cover Latch:** This latch holds the dustcover securely in place, and can easily be opened by sliding it to the left.
- 9. Carry Handle:** Use this handle easily remove the unit from record crates and bags, as well as carrying it in transport.
- 10. Battery Cover:** This holds the batteries securely in place during use and transport. It easily slides open and closed as indicated on the cover itself. **NOTE: This unit uses 6 "D" cell batteries (not included). They should be installed in the proper direction indicated**



Output Panel Features

- 1. Power Switch:** Use this switch to turn the power on and off.
- 2. AC In:** This turntable is designed to work with either batteries or the power supply cord that comes with it. While the power is switched off, plug the power supply into the turntable first, then plug it into the wall power outlet, then switch on. **NOTE: This unit can also be powered by 6 "D" Cell batteries (Not Included).**
- 3. Master Output (RCA):** This "line level" output is for connecting to the input of an external audio device such as a DJ mixer, tape recorder, CD Burner, PA system, powered speaker, or a home stereo. The level of the master stereo output signal is controlled by the audio level control.
- 4. 1/8" Headphone Jack:** Use this jack with the 1/8" mini headphone plug. **NOTE: Be sure the volume control is set to the OFF position before plugging in any headphones to avoid permanent hearing damage.**
- 5. 1/4" Headphone Jack:** Use this jack with the 1/4" headphone plug. **NOTE: Be sure the volume control is set to the OFF position before plugging in any headphones to avoid permanent hearing damage.**
- 6. USB Audio Output:** Use the included USB Cable to connect your turntable to your computer. Refer to the software instruction guide before plugging in your turntable.
- 7. Gain:** This knob can be used to adjust the gain level of the audio signal from the turntable. If the audio from the turntable is too quiet or too loud, use this knob to adjust the volume setting.
- 8. 1/8" Stereo Line Input:** Connect Tape Players, Reel to Reel, or any other audio source here. This signal is sent to the computer through the USB connection. **Make sure that your phono cartridge is installed while using this input for maximum sound quality.** Also make sure that your RCA jacks are either plugged into an input device or not in contact with metal. **NOTE: The 1/8" audio input is not routed to the turntable's RCA output jacks, only to your computer via USB.**

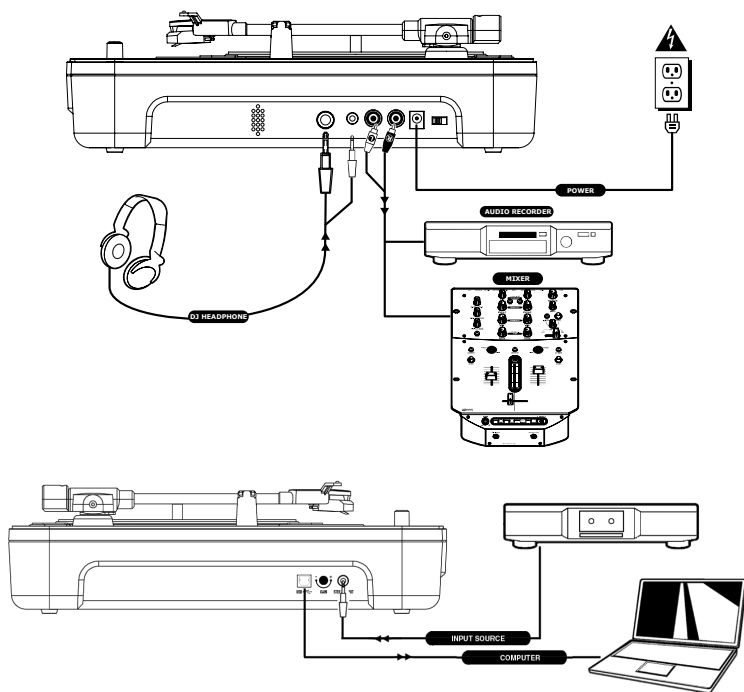


CONTROL PANEL FEATURES

- 1. Audio Level Control:** This rotary control adjusts the volume level of the onboard speaker, headphone and line out outputs. **NOTE: Make sure the Audio Level Control is set to OFF when connecting any alternate audio output devices.**
- 2. Tone Control:** This feature allows you to adjust the low and high frequency audio levels.
- 3. Pitch Control:** This knob adjusts the pitch of the music +/- 10%. In the center position the pitch is at 0%.
- 4. RPM Selection Switch:** This switch selects the RPM of the turntable platter -- 33, 45, and 78 RPM.
- 5. Power LED:** This LED indicates that the power switch on. Make sure the power is off when storing or transporting the unit, to avoid wasting battery power.

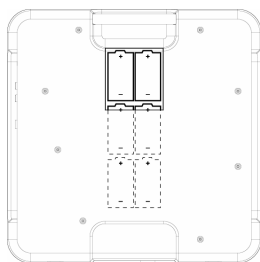
NOTE: In order for the pitch to be adjusted, the tempo also changes according to what the pitch setting.

GUÍA DE instalación RÁPID (ESPAÑOL)



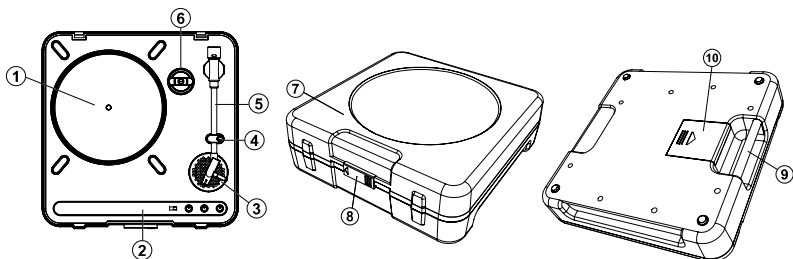
1. Asegúrese de que todos los artículos incluidos al inicio de este manual están incluidos en la caja.
2. **LEA LAS INSTRUCCIONES DEL FOLLETO DE SEGURIDAD ANTES DE UTILIZAR EL PRODUCTO.**
3. Estudie este diagrama de instalación.
Nota: Este giradiscos puede utilizarse como unidad de instalación local además de ser utilizado junto con los artículos enumerados en el diagrama de instalación rápida.
4. Asegúrese de que todos los dispositivos están apagados y de que todos los faders y potenciómetros de ganancia están en posición «cero».
5. Conecte todas las fuentes de entrada al estéreo como se indica en el diagrama.
6. Conecte los dispositivos de salida del estéreo a los amplificadores de alimentación, unidades de cinta magnética y/o otras fuentes de audio.
7. Enchufe todos los dispositivos a la fuente de electricidad.
8. Prenda todo en el siguiente orden:
 - el giradiscos
 - el mezclador (no incluido)
 - por último, cualquier amplificador o dispositivo de salida (no incluido)
9. Al apagar, realice siempre esta operación al contrario:
 - apague los amplificadores (no incluidos)
 - el mezclador (no incluido)
 - el giradiscos
10. Visite <http://www.ion-audio.com> para registrar el producto.

Puede encontrar más información sobre este producto al visitar <http://www.ion-audio.com>



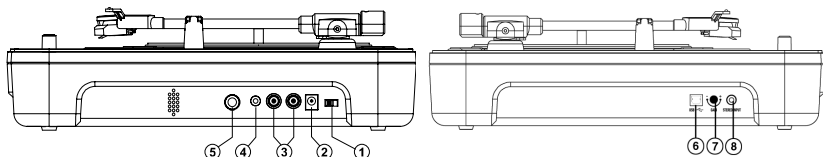
INSTALACIÓN DE LAS PILAS

Este producto funciona con 6 pilas tipo «D». Deberían ser instaladas como se muestra en el dibujo de arriba, con el extremo positivo apuntando hacia el asa.



CARACTERÍSTICAS DEL PRODUCTO

- Plato:** Coloque su disco en el plato.
- Panel de control:** Por favor, véase la sección detallada sobre las características del panel de control.
- Altavoz integrado:** Use este altavoz para escuchar el audio.
- Clip del brazo de lectura:** Utilice esta pinza (clip) para proteger su brazo de lectura cuando guarde o transporte la unidad.
- Brazo de lectura:** Esta unidad incluye un brazo de lectura y una cápsula previamente balanceados listos para usar. LA cápsula puede ser reemplazada por el usuario con partes procedentes del distribuidor que aparece en la guía de garantía. El plato comienza a girar una vez que el brazo de lectura penda sobre el disco.
- Adaptador de 45:** Utilice este adaptador con discos de 45 rpm.
- Cubierta antipolvo:** Esta cubierta protege el giradiscos del polvo y la falta de uso mientras no se esté usando o mientras se esté transportando.
- Pestillo de la cubierta antipolvo:** Este pestillo sostiene la cubierta antipolvo de forma segura y puede abrirse fácilmente desplazándolo hacia la izquierda.
- Asa de transporte:** Use este asa para fácilmente retirar la unidad de los cajones y bolsas de discos además de para transportarla.
- Cubierta para pilas:** Mantiene las pilas en su lugar de forma segura durante el uso y transporte. Se abre y cierra fácilmente tal y como se indica en la misma cubierta.
NOTA: Esta unidad utiliza 6 pilas tipo «D» (no incluidas). Deberían ser instaladas en la dirección que se indica.

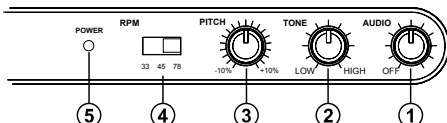


Características del panel de salida

- Interruptor de alimentación:** Use este interruptor para encender y apagar la unidad.
- AC In (Entrada de corriente alterna):** Este giradiscos está diseñado para funcionar tanto con pilas como con el cable eléctrico que viene incluido. Mientras la alimentación esté apagada, enchufe primero el suministro eléctrico al giradiscos; a continuación, enchúfelo a la toma de corriente de la pared y enciéndalo. **NOTA:** Esta unidad funciona con 6 pilas tipo «D» (no incluidas).
- Salida Master (RCA):** Esta salida de «nivel de línea» sirve para la conexión a la salida de un dispositivo externo de audio, como por ejemplo, un mezclador para DJ, una grabadora de casete, una grabadora de CD, un sistema PA, altavoces de potencia o un estéreo doméstico. El nivel de la señal de salida del estéreo principal está controlado por el control de nivel de audio.
- Jack de auriculares de 1/8":** Utilice este conector con la entrada mini de 1/8". **NOTA:** Asegúrese de que el control del volumen está en posición OFF antes de conectar los auriculares para prevenir daño auditivo permanente.
- Jack de auriculares de 1/4":** Utilice este conector con la entrada de 1/4". **NOTA:** Asegúrese de que el control del volumen está en posición OFF antes de conectar los auriculares para prevenir daño auditivo permanente.
- Salida de audio USB:** Use el cable USB incluido para conectar su giradiscos a su computadora. Consulte la guía de instrucciones de software incluido en el CD antes de enchufar el giradiscos.
- Ganancia:** Esta perilla se puede usar para ajustar el nivel de ganancia de la señal de audio del giradiscos. Si el audio del giradiscos es demasiado bajo o fuerte, úsela para ajustar el nivel de volumen.
- Entrada de línea estéreo de 1/8":** Puede conectar aquí reproductores de cassetes y cintas o cualquier otra fuente de audio. Esta señal se envía a la computadora por el USB. Asegúrese de que su cápsula fonográfica está instalada cuando usa esta entrada, para lograr la máxima calidad del sonido. Asegúrese también de que sus jacks RCA estén enchufados a un dispositivo de entrada o que no estén en contacto con partes metálicas. **Nota:** La entrada de audio de 1/8" no se encamina a los conectores de salida RCA del giradiscos, sino sólo a su computadora mediante USB

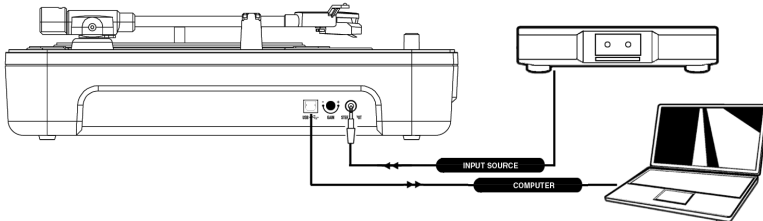
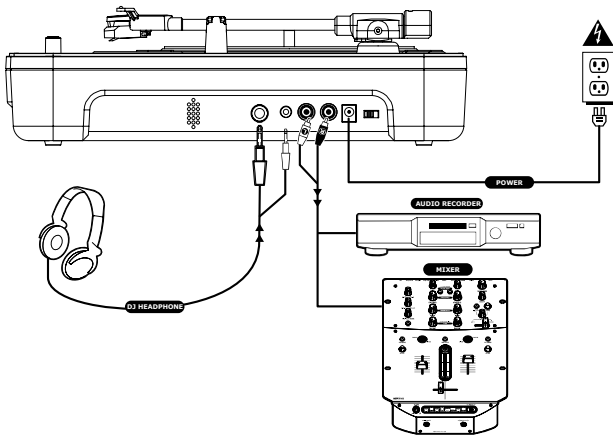
CARACTERÍSTICAS DEL PANEL DE CONTROL

- Control del nivel de audio:** Este control rotativo ajusta el nivel del volumen del altavoz integrado, de los auriculares y de las salidas de línea hacia el exterior. **NOTA:** Asegúrese de que el control de nivel de audio está en posición OFF cuando conecte algún dispositivo de salida de audio alternativo.
- Control del tono:** Esta función le permite ajustar la alta o baja frecuencia de los niveles de audio.
- Control del pitch:** Este botón ajusta el pitch de la música a +/-10%. En la posición central, el pitch está al 0%.
NOTA: Para que el pitch pueda ser ajustado, el tempo también debe cambiar según el ajuste del pitch.



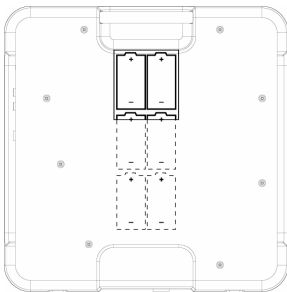
- Interruptor de selección de rpm:** Este interruptor selecciona las revoluciones por minuto (rpm) del plato: 33, 45 y 78 rpm.
- LED de activación:** Este LED indica que el interruptor de alimentación está encendido. Asegúrese de que la unidad está apagada cuando la guarde o la transporte para evitar malgastar la carga de las pilas.

SCHNELLAUFBAUANLEITUNG (DEUTSCH)



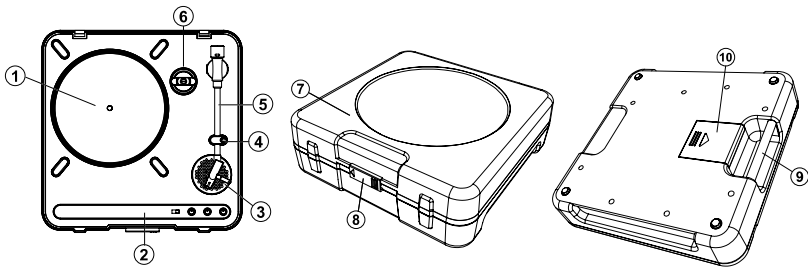
1. Überprüfen Sie, dass sich alle auf der Vorderseite dieser Anleitung aufgeführten Teile in der Verpackung befinden.
2. **LESEN SIE DIE BROSCHÜRE MIT DEN SICHERHEITSHINWEISEN, BEVOR SIE DAS PRODUKT BENUTZEN.**
3. Sehen Sie sich dieses Aufbaudiagramm genau an.
Hinweis: Der Plattenspieler kann sowohl als unabhängiges Gerät als auch in Verbindung mit den im Aufbaudiagramm aufgeführten Geräten verwendet werden.
4. Stellen Sie sicher, dass alle Geräte ausgeschaltet sind und alle Fader und Verstärkungsregler auf "null" stehen
5. Schließen Sie alle Stereoquellen wie im Diagramm gezeigt an.
6. Schließen Sie an die Stereoausgänge den (die) Verstärker, Kassettendecks und/oder andere Tonquellen an.
7. Schließen Sie alle Geräte an das Stromnetz an.
8. Schalten Sie alles in der folgenden Reihenfolge ein.
 - Plattenspieler
 - Mischpult (nicht beinhaltet)
 - zuletzt vorhandene Verstärker oder Ausgabegeräte (nicht beinhaltet)
9. Beim Ausschalten drehen Sie diese Reihenfolge jeweils um, indem Sie,
 - die Verstärker (nicht beinhaltet)
 - das Mischpult (nicht beinhaltet)
 - den Plattenspieler ausschalten
10. Besuchen Sie die Webseite <http://www.ion-audio.com> um das Produkt zu registrieren.

Weitere Informationen über dieses Produkt können auf der Webseite <http://www.ion-audio.com> gefunden werden.



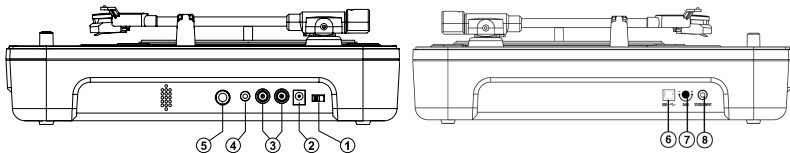
EINSETZEN DER BATTERIEN

Dieses Produkt kann auch von 6 "D"-Zellen-Batterien gespeist werden. Diese sollten, wie oben gezeigt, mit dem Pluspol in Richtung des Tragegriffs zeigend, eingelegt werden.



BESTANDTEILE DES GERÄTS UND DEREN FUNKTION

- 1. Plattenteller:** Legen Sie Ihre Schallplatte auf den Plattenteller.
- 2. Bedienleiste:** Diese wird nachstehend separat beschrieben.
- 3. Eingebauter Lautsprecher:** Durch diesen kann der Ton abgehört werden.
- 4. Tonarmklemme:** Diese Klemme dient dazu, den Tonarm während Ruhezeiten und beim Transport des Geräts zu arretieren.
- 5. Tonarm:** Dieses Gerät wird mit einem gebrauchsfertigen, bereits ausbalancierten Tonarm mit Tonabnehmergehäuse geliefert. Sie können das Tonabnehmergehäuse selbst auswechseln. Verwenden Sie hierzu Teile von Händlern, welche in Ihrer Garantiebeschreibung aufgeführt sind. **Der Plattenteller beginnt sich zu drehen, sobald der Tonarm über die Schallplatte gehoben wird.**
- 6. 45-Mittelstück:** Zur Verwendung mit 45-Rpm-Platten.
- 7. Abdeckhaube:** Diese Abdeckung schützt den Plattenspieler vor Verschmutzung und Missbrauch während dieser nicht verwendet oder transportiert wird.
- 8. Schnallenschluss für Abdeckhaube:** Diese Schließeschnalle hält die Abdeckhaube an Ort und Stelle und kann einfach geöffnet werden, indem man sie nach links schiebt.
- 9. Tragegriff:** Halten Sie das Gerät am Tragegriff, um es aus Plattenkisten oder -taschen herauszunehmen und es beim Transport zu tragen.
- 10. Batterieabdeckung:** Sorgt dafür, dass die Batterien während des Betriebs und beim Transport nicht herausfallen können. Sie kann leicht geöffnet werden, indem sie wie auf der Abdeckung angegeben verschoben wird. **HINWEIS:** Dieses Gerät verwendet 6 "D"-Zellen-Batterien (nicht enthalten). Diese sollten ordnungsgemäß in der angezeigten Richtung eingelegt werden

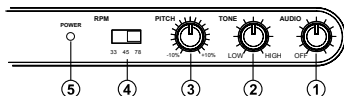


Bedienelemente Rückseite

- 1. Netzschalter:** Dient zum Ein- und Ausschalten des Geräts.
- 2. Wechselstrom-Ein:** Dieser Plattenspieler kann entweder durch Batterien betrieben werden oder durch Anschluss des mitgelieferten Netzkabels. Schließen Sie das Netzkabel an den Plattenspieler im ausgeschalteten Zustand an, stecken Sie das Kabel dann in die Steckdose und schalten Sie das Gerät ein. **HINWEIS:** Das Gerät kann auch mit 6 "D"-Zellen-Batterien betrieben werden (nicht enthalten).
- 3. Master-Ausgang (RCA):** Dieser "Line-Pegel"-Ausgang dient zum Anschluss an den Eingang eines externen Tongeräts wie z. B. eines DJ-Mischpults, Kassettendecks, CD-Brenners, PA-Systems, aktiven Monitors oder einer Stereoanlage. Der Pegel des Master-Stereoausgangssignals wird über den Tonpegelregler gesteuert.
- 4. 3,2 mm Kopfhörerbuchse:** Zur Verwendung eines 3,2 mm-Ministecker für Kopfhörer. **HINWEIS:** Stellen Sie den Lautstärkenregler immer in die AUS-Stellung bevor Sie einen Kopfhörer anschließen, um keinen dauernden Hörschaden zu erleiden.
- 5. 6,3 mm Kopfhörerbuchse:** Zur Verwendung von 6,3 mm-Kopfhörersteckern. **HINWEIS:** Stellen Sie den Lautstärkenregler immer in die AUS-Stellung bevor Sie einen Kopfhörer anschließen, um keinen dauernden Hörschaden zu erleiden.
- 6. USB Audio Ausgang:** Benutzen Sie das mitgelieferte USB Kabel um den Plattenspieler mit Ihrem Computer zu verbinden. Der iPTUSB ist kompatibel zu USB 1 und USB 2 Anschlüssen. Weitere Informationen zur Installation und zum Betrieb finden Sie in der auf der CD enthaltenen Software-Anleitung, die Sie vor der Verbindung des Turntables mit dem Computer lesen sollten.
- 7. Gain:** Dieser Regler kann zur Anpassung der Lautstärke des Signals vom Turntable verwendet werden. Falls das Audiosignal vom Turntable zu leise oder zu laut ist, ändern Sie mit diesem Regler den Pegel.
- 8. Line in Audio-Eingang:** Über diesen Line In Eingang (3,5 mm Stereo Miniklinke) können externe Geräte (z.B. ein Kassettendeck) angeschlossen werden, und deren Audiosignale ebenfalls über den USB Audioausgang des iTUSB10 an den Computer geführt werden.

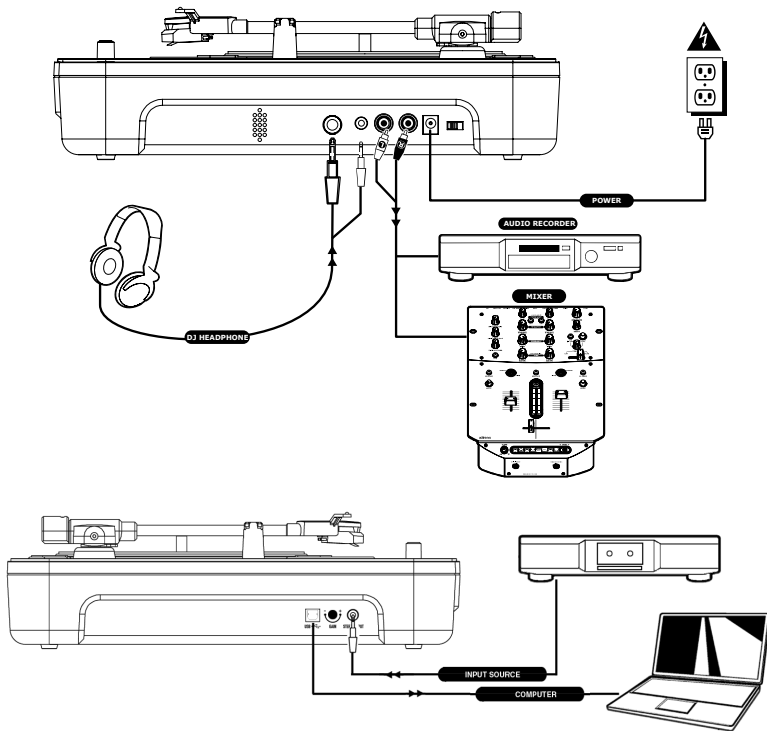
FUNKTIONSELEMENTE DER BEDIELEISTE

- 1. Tonpegelregler:** Dieser Drehregler steuert die Lautstärke des eingebauten Lautsprechers, des Kopfhörers und der Line-Ausgänge. **HINWEIS:** Stellen Sie den Tonpegelregler immer auf AUS, wenn Sie andere Tonausgabegeräte anschließen.
- 2. Tonsteuerung:** Dient zur Einstellung der tiefen und hohen Tonfrequenzen.
- 3. Tonhöhensteuerung:** Dieser Drehregler stellt die Tonhöhe der Musik zwischen + und - 10% ein. In der mittleren Stellung befindet sich die Tonhöhe auf 0%. **HINWEIS:** Die Veränderung der Tonhöhe bedeutet eine der gewählten Tonhöhe entsprechenden Wechsel im Tempo.



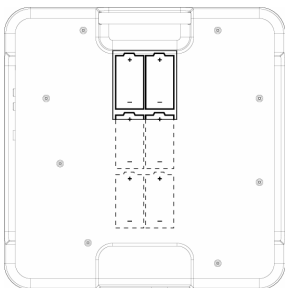
- 4. RPM-Auswahlschalter:** Hier wird die Umdrehungsgeschwindigkeit des Plattentellers eingestellt -- 33, 45 und 78 RPM.
- 5. Netz-Leuchtdiode:** Diese Leuchtdiode zeigt an, dass das Gerät eingeschaltet ist. Versichern Sie sich, dass das Gerät bei Aufbewahrung oder beim Transport ausgeschaltet ist, um die Batterien nicht unnötig zu verschwenden.

GUIDE D'INSTALLATION RAPIDE (FRANÇAIS)



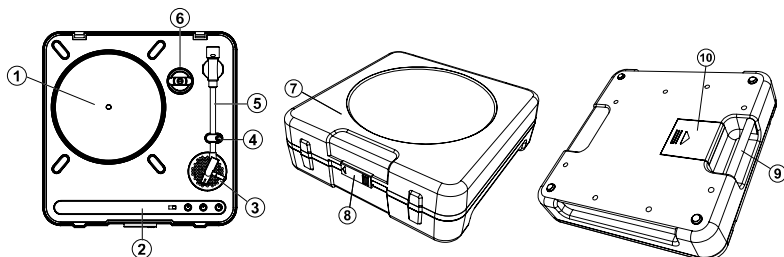
1. Assurez-vous que tous les articles énumérés sur la page couverture de ce guide sont inclus dans la boîte.
2. **LIRE LE LIVRET DES CONSIGNES DE SÉCURITÉ AVANT D'UTILISER LE PRODUIT.**
3. Examinez bien le schéma d'installation.
Note : Ce tourne-disque peut être utilisé de façon autonome ou avec les appareils figurant sur la liste du schéma d'installation.
4. Assurez-vous que tous les appareils sont hors tension et que tous les atténuateurs et le gain sont réglés à « zéro ».
5. Connectez toutes les sources d'entrées stéréo tel qu'indiqué sur le schéma.
6. Branchez tous les appareils à sortie stéréo aux amplificateurs de puissance, aux lecteurs de cassette et aux sources audio.
7. Branchez tous les appareils à une prise de courant.
8. Mettre tous les appareils sous tension dans l'ordre suivant :
 - Tourne-disque
 - Console de mixage (non comprise)
 - en dernier, tout amplificateurs ou appareils de sortie (non compris)
9. Pour mettre hors tension, toujours inverser l'opération,
 - Éteindre les amplificateurs (non compris)
 - Console de mixage (non comprise)
 - Tourne-disque
10. Allez à <http://www.ion-audio.com/> pour enregistrer le produit.

Plus d'information sur ce produit est disponible au site Internet <http://www.ion-audio.com>



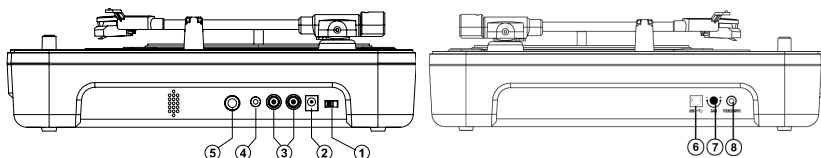
INSTALLATION DES PILES

Cet appareil fonctionne avec 6 piles de format « D ». Les piles doivent être placées avec les pôles positifs dirigés vers la poignée comme l'indique le schéma.



CARACTÉRISTIQUES DU PRODUIT

- 1. Plateau :** Placez un disque sur le plateau.
- 2. Panneau de commande :** Veuillez vous référer à la section détaillée sur les caractéristiques du panneau de commande.
- 3. Enceinte intégrée :** Utilisez cette enceinte pour écouter le signal audio.
- 4. Serre-bras du bras de lecture :** Utilisez le serre-bras pour bien fixer le bras de lecture pour le remisage ou le transport.
- 5. Bras de lecture :** L'appareil est livré avec un bras de lecture équilibré et une cartouche. La cartouche est remplaçable par des pièces que vous trouverez chez votre distributeur local dont vous pouvez obtenir l'adresse dans le guide de garantie. **Le plateau se met à tourner dès que le bras de lecture est placé au-dessus du plateau.**
- 6. Adaptateur 45 rpm :** Utilisez cet adaptateur avec les disques 45 rpm.
- 7. Couvercle anti-poussière :** Ce couvercle protège le tourne-disque de la poussière et les mauvais traitements durant le remisage ou le transport.
- 8. Verrou du couvercle anti-poussière :** Ce verrou permet de maintenir le couvercle en place et peut être facilement ouvert en le glissant vers la gauche.
- 9. Poignée :** Utilisez cette poignée pour retirer facilement l'appareil des caisses de disques ou des sacs et également pour le transporter.
- 10. Couvercle du boîtier des piles :** Ce couvercle permet de maintenir les piles en place durant l'utilisation de l'appareil et également durant le transport. Il s'ouvre et se referme facilement en glissant tel qu'il est indiqué sur le dessus du couvercle. **NOTE :** Cet appareil fonctionne également avec 6 piles de format « D » (non comprises). Elles doivent être installées tel qu'il est indiqué.

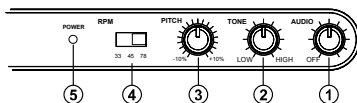


Caractéristiques du panneau de sortie

- 1. Interrupteur d'alimentation :** Permet de mettre l'appareil sous et hors tension.
- 2. Entrée alimentation CA :** Ce tourne-disque est conçu pour fonctionner avec des piles ou le câble d'alimentation fourni. Avec l'appareil hors tension, branchez le câble d'alimentation dans le tourne-disque, ensuite dans la prise de courant, puis mettez sous tension. **NOTE :** Cet appareil peut être alimenté par 6 piles de format « D » (non comprises).
- 3. Sortie Principale (RCA) :** Cette sortie à niveau ligne sert à relier l'appareil à un appareil audio externe tel que console de mixage, enregistreur de cassettes, graveur de disques compacts, système PA, enceinte amplifiée ou stéréo maison. Le niveau du signal de sortie stéréo principal est contrôlé par le bouton du niveau audio.
- 4. Prise casque d'écoute 1/8 po :** utilisez cette prise avec mini-casques d'écoute à fiches 1/8 po. **NOTE :** Veuillez à ce que le réglage du niveau soit à la position OFF (éteint) avant de brancher un casque d'écoute pour éviter d'endommager votre ouïe.
- 5. Prise casque d'écoute 1/4 po :** utilisez cette prise avec les casques d'écoute à fiches 1/4 po. **NOTE :** Veuillez à ce que le réglage du niveau soit à la position OFF (éteint) avant de brancher un casque d'écoute pour éviter d'endommager votre ouïe.
- 6. Sortie audio USB :** Branchez le tourne disque à votre ordinateur en utilisant le câble USB fourni. Veuillez consulter le guide d'utilisation du logiciel, inclus sur le CD, avant de brancher le tourne disque.
- 7. Gain :** Ce bouton peut être utilisé pour régler le niveau d'amplification du signal audio depuis la table tournante. Si l'audio provenant de la table tournante est trop discrète ou trop puissante, utilisez ce bouton pour régler les paramètres du volume.
- 8. Entrée niveau ligne de 1/2 po :** Il est possible de brancher un lecteur de cassettes, un magnétophone à bobines ou tout autre source audio à cette prise. Le signal est acheminé à l'ordinateur par le câble USB. Pour une qualité sonore optimale, assurez vous que la cartouche phono est bien installée. Assurez vous également que les câbles RCA sont branchés dans un appareil source, ou qu'ils ne sont pas en contact avec du métal. Remarque : L'entrée audio de 1/8 po n'est pas routée aux sorties RCA du tourne-disque, mais à votre ordinateur par le biais du câble USB

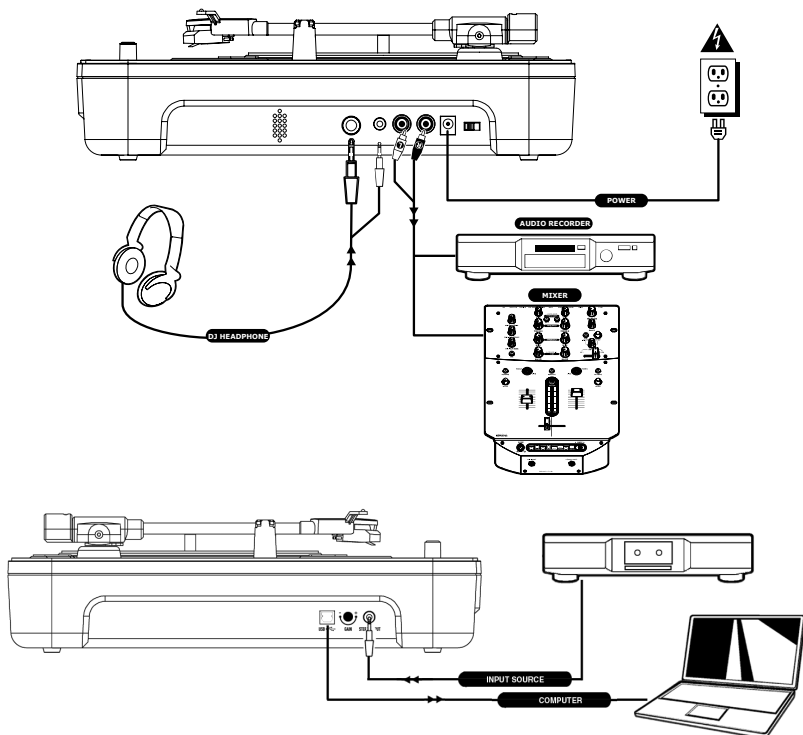
CARACTÉRISTIQUES DU PANNEAU DE COMMANDE

- 1. Réglage du niveau audio (AUDIO) :** Ce bouton rotatif ajuste le niveau du volume de l'enceinte intégrée, de la sortie casque d'écoute et des sorties ligne. **NOTE :** Veuillez à ce que le réglage du niveau audio soit à la position OFF (éteint) avant de brancher tout autre appareil de signal de sortie audio.
- 2. Bouton de réglage de tonalité (TONE) :** Cette caractéristique vous permet de régler les niveaux des basses et hautes fréquences audio.
- 3. Bouton de réglage de la vitesse (PITCH) :** Ce bouton modifie la vitesse de la musique de +/- 10 %. Lorsque le bouton est réglé au centre la vitesse est de 0 %.



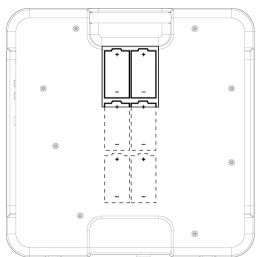
- NOTE :** Lorsque la vitesse est modifiée, le tempo est automatiquement réglé pour s'ajuster au nouveau réglage de la vitesse.
- 4. Sélecteur RPM :** Ce sélecteur permet de choisir le RPM du plateau du tourne-disque; 33,45 et 78 RPM.
 - 5. Témoin d'alimentation :** Ce témoin DEL indique que l'appareil est sous tension. Veuillez à ce que l'appareil soit hors tension avant de le remettre ou de le transporter afin d'éviter de gaspiller les piles.

MANUALE RAPIDO DI MONTAGGIO (ITALIANO)



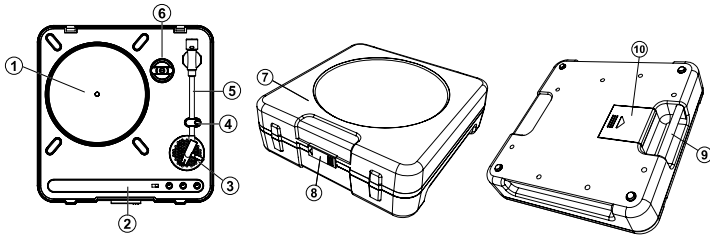
1. Verificate che tutti gli elementi elencati sul frontespizio di questo manuale siano inclusi nella confezione.
2. **PRIMA DI UTILIZZARE IL PRODOTTO LEGGETE IL LIBRETTO DELLE ISTRUZIONI DI SICUREZZA.**
3. Esaminate attentamente lo schema di montaggio.
Attenzione: questo giradischi può essere utilizzato come apparecchio indipendente, così come gli elementi elencati nello schema di montaggio rapido.
4. Assicuratevi che tutti i dispositivi siano spenti e che tutti i fader e le manopole di guadagno siano a "zero".
5. Collegate tutte le sorgenti d'ingresso stereo come indicato nello schema.
6. Collegate i dispositivi con uscita stereo agli amplificatori, piastre e/o altre sorgenti audio.
7. Collegate tutti gli apparecchi alla corrente.
8. Accendete tutto nel seguente ordine:
 - il giradischi
 - il mixer (non incluso)
 - per ultimi, eventuali amplificatori o dispositivi di uscita (non inclusi)
9. Al momento dello spegnimento, invertite sempre questa operazione:
 - spegnendo gli amplificatori (non inclusi)
 - il mixer (non incluso)
 - il giradischi
10. Andate sul sito <http://www.ion-audio.com> per la registrazione del prodotto.

Troverete ulteriori informazioni riguardo a questo prodotto sul sito <http://www.ion-audio.com>



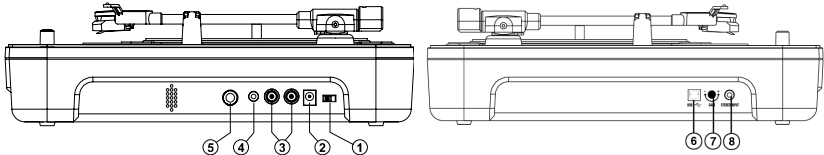
INSTALLAZIONE BATTERIE

Questo prodotto può essere alimentato con 6 batterie di formato "D". Le batterie vanno inserite come da illustrazione, con il polo positivo rivolto verso la maniglia.



CARATTERISTICHE DEL PRODOTTO

- Piatto:** posizionate il disco sul piatto.
- Pannello di controllo:** vedi la sezione dettagliata supplementare sulle caratteristiche del pannello di controllo.
- Altoparlante integrato:** usate questo altoparlante per ascoltare l'audio.
- Fermabraccio:** usate il fermabraccio per fissare il braccio al momento di riporre e trasportare l'apparecchio.
- Braccio:** questo apparecchio ha in dotazione un braccio pre-bilanciato e una cartuccia pronti all'uso. La cartuccia è sostituibile con ricambi forniti dal vostro distributore, che potrete trovare nella guida della garanzia. **Quando il braccio viene sollevato e portato sopra al disco, il piatto inizia a girare.**
- Adattatore 45 giri:** usare questo adattatore con dischi a 45 giri.
- Coperchio antipolvere:** questo coperchio protegge il giradischi dalla polvere e dall'abuso quando l'apparecchio non è in uso o viene trasportato.
- Chiavistello del Coperchio Antipolvere:** questo chiavistello fissa saldamente in posizione il coperchio antipolvere, e può essere facilmente aperto facendolo scivolare verso sinistra.
- Maniglia per il trasporto:** servitene di questa maniglia per estrarre facilmente l'apparecchio dai cartoni dei dischi o dalle borse, oltre che per trasportarlo.
- Coperchio batterie:** mantiene le batterie saldamente in posizione durante l'uso e il trasporto. Si apre e si chiude facilmente scorrendo come indicato sul coperchio stesso. **ATTENZIONE:** l'apparecchio impiega 6 batterie di formato "D" (non incluse). Devono essere installate nella giusta direzione indicata



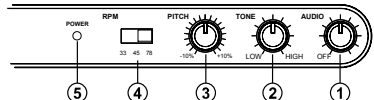
Caratteristiche Pannello Uscite

- Interruttore di alimentazione:** usate questo interruttore per accendere e spegnere l'alimentazione.
 - AC In:** questo giradischi è progettato per funzionare a batterie o per mezzo di un cavo di alimentazione fornito in dotazione. Ad alimentazione spenta, inserire la presa dell'alimentazione innanzitutto nei giradischi, quindi inserire la spina nella presa a muro e accendere. **ATTENZIONE:** questo apparecchio può anche essere alimentato con 6 batterie di formato "D" (Non Include).
 - Uscita Master (RCA):** questa uscita a livello di linea è per il collegamento all'ingresso di un dispositivo audio esterno quale un mixer, un registratore, un masterizzatore, un sistema di diffusione sonora, un altoparlante o uno stereo. Il livello del segnale di uscita stereo master è regolato dal comando del livello dell'audio.
 - Jack cuffie da 1/8":** usate questo jack con la presa piccola da 1/8" delle cuffie. **ATTENZIONE:** prima di inserire le cuffie, assicuratevi che il comando di regolazione del volume sia su OFF per evitare danni permanenti all'udito.
 - Jack cuffie da 1/4":** usate questo jack con la presa da 1/4" delle cuffie. **ATTENZIONE:** prima di inserire le cuffie, assicuratevi che il comando di regolazione del volume sia su OFF per evitare danni permanenti all'udito.
- assicuratevi che il comando di regolazione del volume sia su OFF per evitare danni permanenti all'udito.
- Uscita Audio USB:** servirsene del cavo USB in dotazione per collegare il giradischi al computer. Fare riferimento al manuale d'istruzioni del software, incluso sul CD, prima di procedere al collegamento del giradischi.
 - Gain:** questa manopola può essere usata per regolare il livello di guadagno del segnale audio proveniente dai giradischi. Se l'audio proveniente dai giradischi è troppo basso o troppo alto, servirsene di questa manopola per regolare l'impostazione del volume.
 - Ingresso stereo di linea da 1/8":** collegare lettori di nastri, dispositivi da bobina a bobina o qualsiasi altra sorgente audio a questo livello. Questo segnale è inviato al computer tramite la porta USB. **Assicuratevi che la cartuccia phono sia installata al momento di utilizzare questo ingresso, per garantire la massima qualità sonora.** Assicuratevi inoltre che i jack RCA siano inseriti in un dispositivo d'ingresso oppure non in contatto con superfici metalliche. **Nota:** l'ingresso audio da 1/8" non è convogliato ai jack di uscita RCA del giradischi, bensì solo al computer tramite USB

CARATTERISTICHE PANNELLO DI CONTROLLO

- Comando del Livello Audio:** questa manopola regola il livello del volume dell'altoparlante integrato, delle cuffie e delle uscite line out. **ATTENZIONE:** al momento di collegare qualsiasi dispositivo di uscita audio alternativo, assicurarsi che il Comando del Livello Audio sia su OFF.
- Comando del Tono:** questa funzione vi permette di regolare i livelli di bassa e alta frequenza audio.
- Comando del Pitch:** questa manopola regola il pitch della musica di +/- 10%. In posizione centrale il pitch è allo 0%.

ATTENZIONE: affinché il pitch possa essere regolato, anche il tempo deve cambiare in base all'impostazione del pitch stesso.



- Interruttore di selezione RPM (giri):** questo interruttore seleziona la velocità in RPM (giri) del piatto dei giradischi - 33, 45, e 78 giri.
- LED dell'alimentazione:** questo LED indica che l'alimentazione è accesa. Al momento di trasportare o di riporre l'apparecchio, assicuratevi che l'alimentazione sia spenta, per evitare di sprecare le batterie.

